

FRONTY DRZWIOWE WYKONANE Z PŁYTY LAMINOWANEJ OKLEJONEJ PCV GR. 2 mm

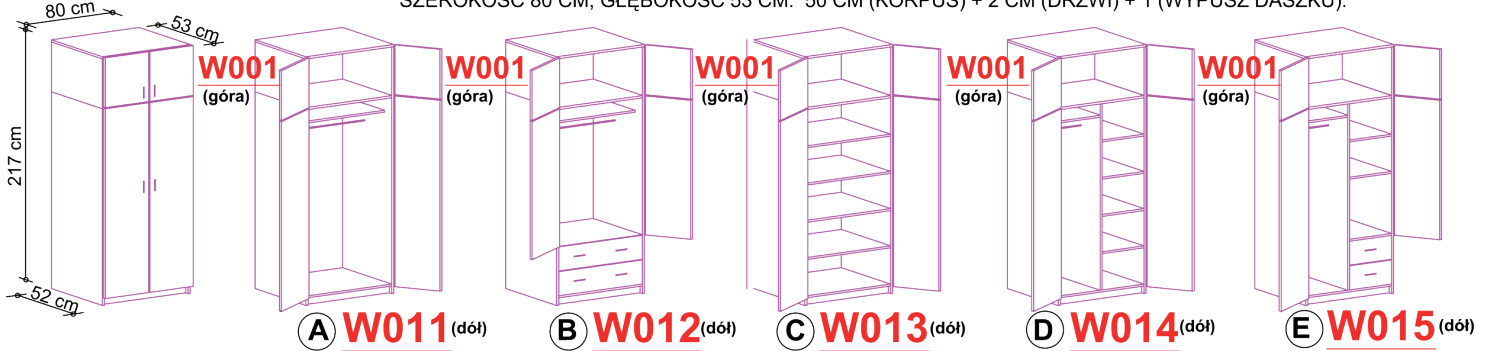
KOLOR FRONTU: WG PRÓBNIKA KOLOR PCV: WG PRÓBNIKA KOLOR KORPUSU: WG PRÓBNIKA

UCHWYT: DREWNIANY (128mm)

DASZKI I BLATY OKLEJONE PCV GR. 2mm

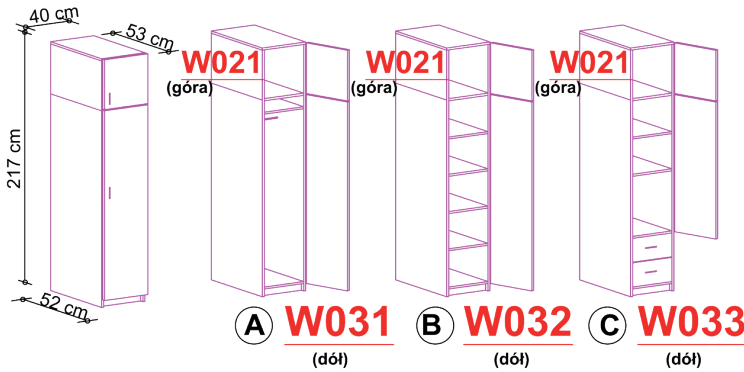
SZAFKA DWUDRZWIOWA Z NADSTAWKĄ - WYSOKOŚĆ: 217 CM (170,5 CM SZAFKA + 46,5 CM NADSTAWKA).

SZEROKOŚĆ 80 CM, GŁĘBOKOŚĆ 53 CM: 50 CM (KORPUS) + 2 CM (DRZWI) + 1 (WYPUSZ DASZKU).



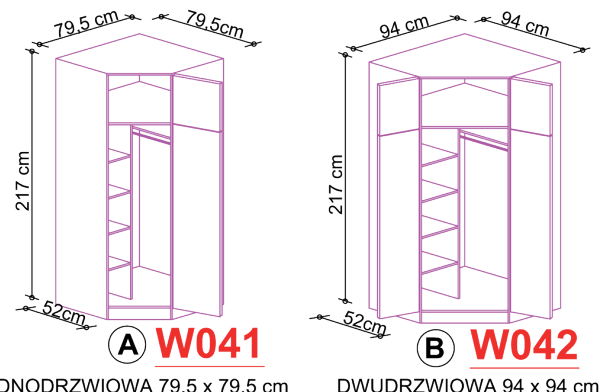
SZAFKA JEDNODRZWIOWA Z NADSTAWKĄ -

WYSOKOŚĆ: 217 CM (170,5 CM SZAFKA + 46,5 CM NADSTAWKA), SZEROKOŚĆ 40 CM,
GŁĘBOKOŚĆ 53 CM: 50 CM (KORPUS) + 2 CM (DRZWI) 1 CM (WYPUSZ DASZKU)



SZAFKA NAROŻNA

WYSOKOŚĆ 217 CM, GŁĘBOKOŚĆ 53 CM

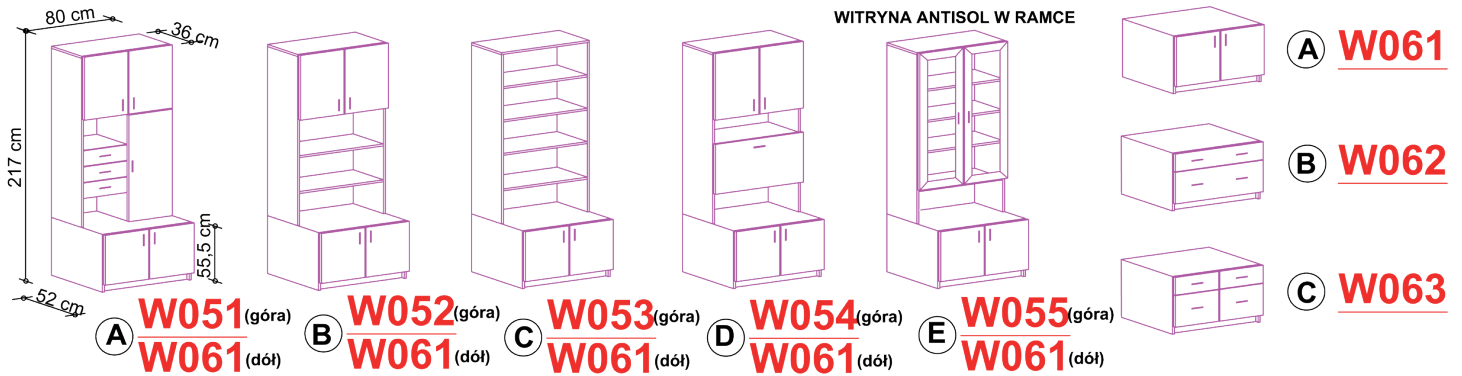


REGAŁY DUŻE - WYSOKOŚĆ: 217 CM (55,5CM PODSTAWKA + 161,5 CM NADSTAWKA), SZEROKOŚĆ 80 CM.

GŁĘBOKOŚĆ PODSTAWKI 53 CM: 50 CM (KORPUS) + 2 CM (DRZWI) + 1 CM (WYPUSZ BLATU),

GŁĘBOKOŚĆ NADSTAWKI 36 CM: 33 CM (KORPUS) + 2 CM (DRZWI) + 1 CM (WYPUSZ DASZKU).

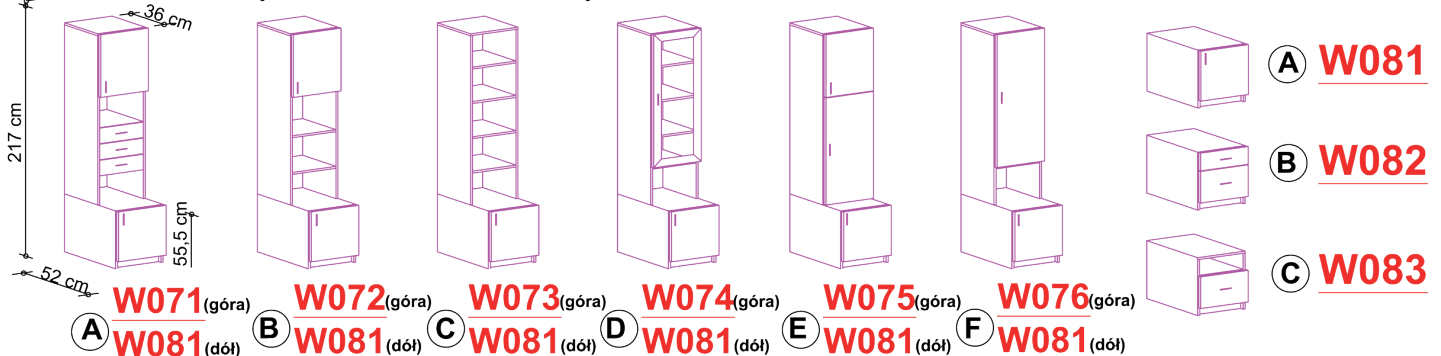
PODSTAWKI REGAŁU DUŻEGO



REGAŁY MAŁE - WYSOKOŚĆ 217 CM , SZEROKOŚĆ 40 CM,

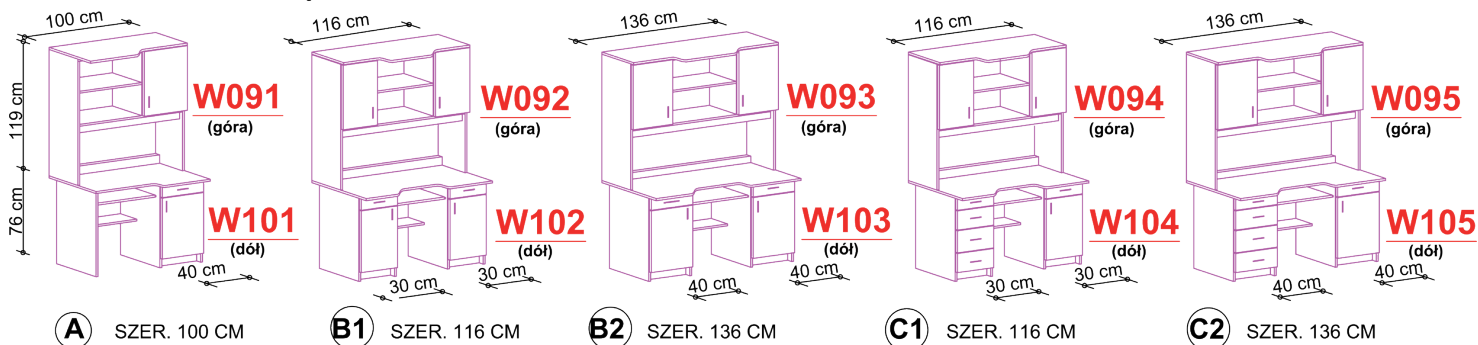
GŁĘBOKOŚĆ PODSTAWKI 53 CM, GŁĘBOKOŚĆ NADSTAWKI 36 CM

PODSTAWKI REGAŁU MAŁEGO

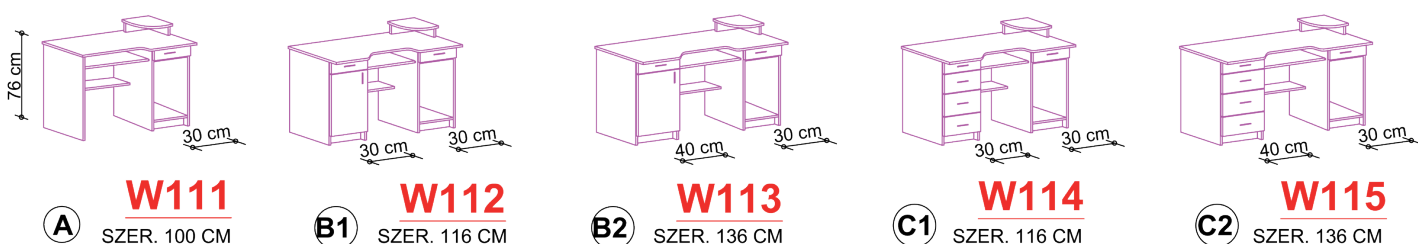


WITRYNA ANTISOL W RAMCE

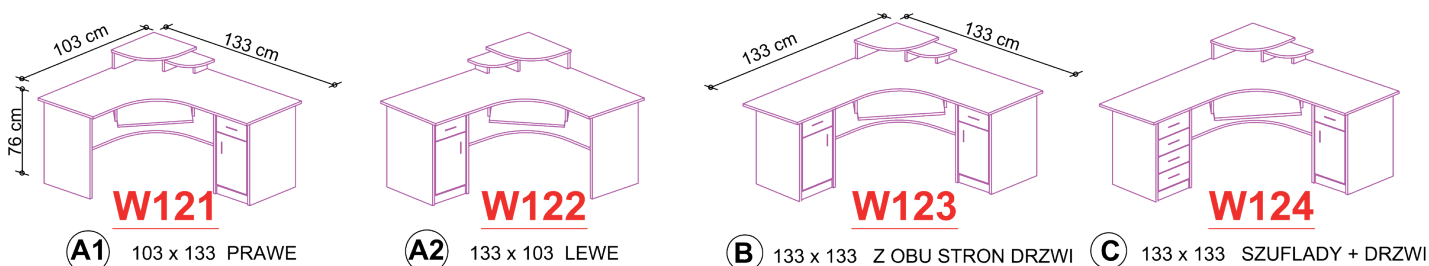
BIURKO Z NADSTAWKĄ - WYSOKOŚĆ 195 CM : BIURKO 76 CM + NADSTAWKA 119 CM



BIURKO KOMPUTEROWE - WYSOKOŚĆ 76 CM + PODSTAWKA POD MONITOR 15 CM

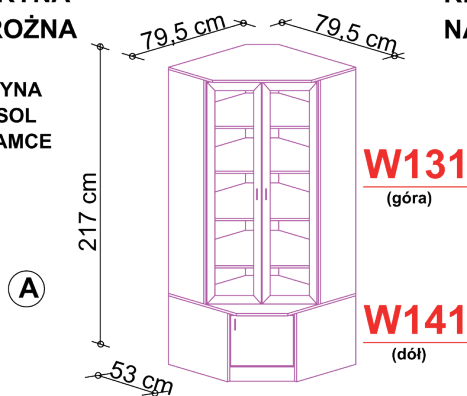


BIURKO NAROŻNE - WYSOKOŚĆ 76 CM, GŁĘBOKOŚĆ BLATU 57 CM

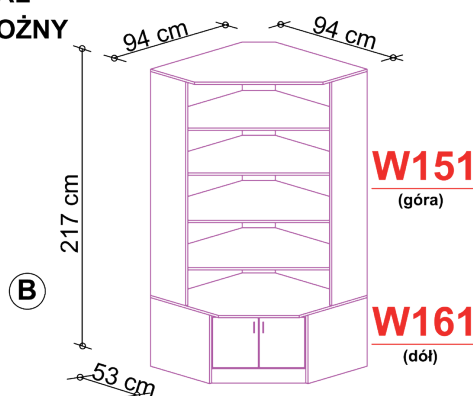


WITRYNA
NAROŻNA

WITRYNA
ANTISOL
W RAMCE



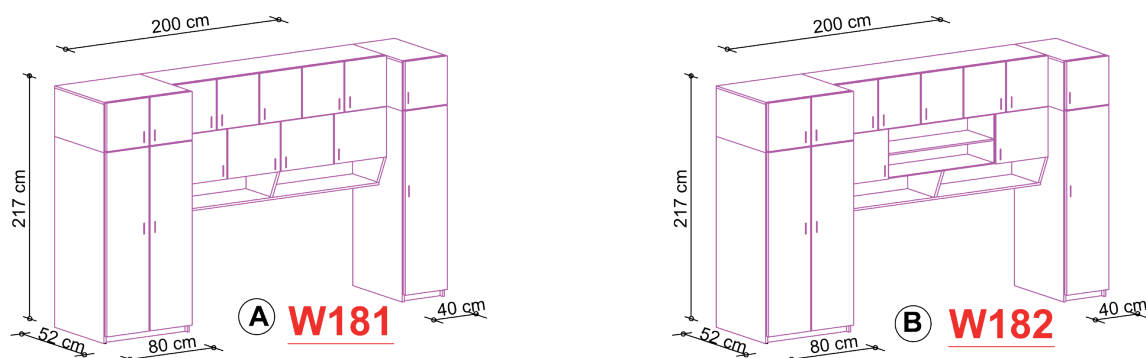
REGAŁ
NAROŻNY



REGAŁ KOŃCZĄCY WYS.217

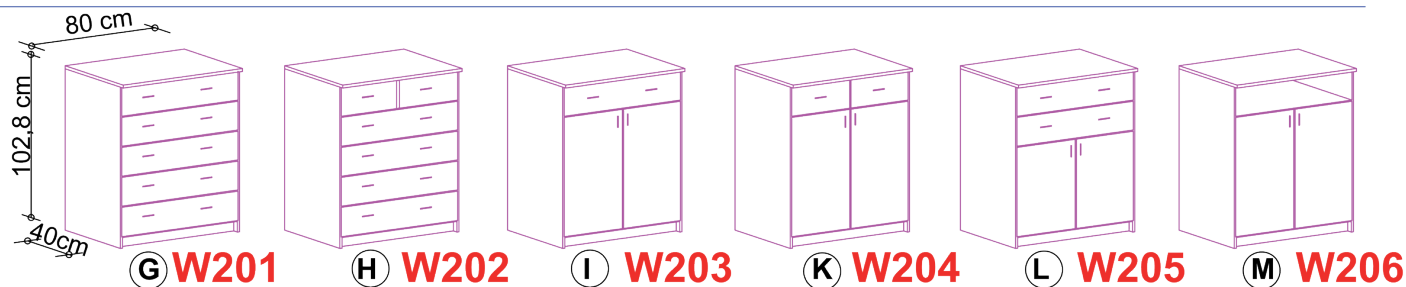
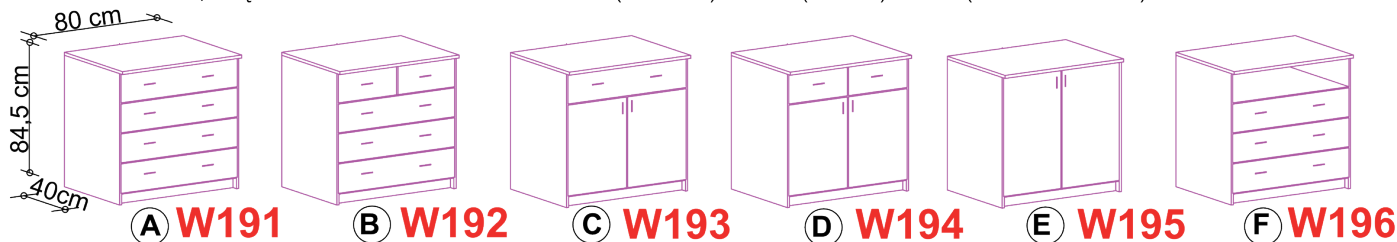
- A** - STOI PRZY REGALE, LEWA **W171**
- B** - STOI PRZY REGALE, PRAWA **W172**
- C** - STOI PRZY SZAFIE, LEWA **W173**
- D** - STOI PRZY SZAFIE, PRAWA **W174**

PRZEŚŁO MEBLOWE - WYSOKOŚĆ 121 CM, DŁUGOŚĆ 200 CM



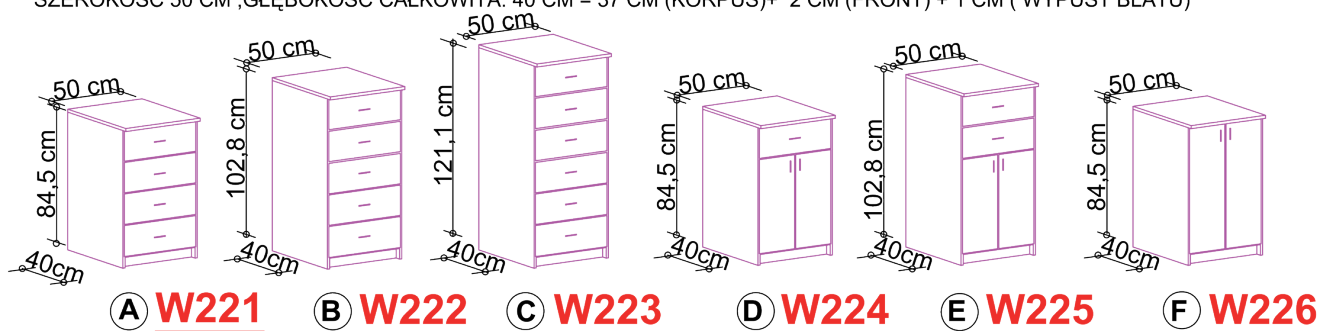
KOMODY DUŻE : W STANDARDZIE BLAT NA ZERO Z BOKAMI

SZEROKOŚĆ 80 CM, GŁĘBOKOŚĆ CAŁKOWITA 40 CM: 37 CM (KORPUS) + 2 CM (FRONT) + 1 CM (WYPUST BLATU)



KOMODY MAŁE : W STANDARDZIE BLAT NA ZERO Z BOKAMI

SZEROKOŚĆ 50 CM, GŁĘBOKOŚĆ CAŁKOWITA: 40 CM = 37 CM (KORPUS)+ 2 CM (FRONT) + 1 CM (WYPUST BLATU)



KOMODY TRIO Z NADSTAWKĄ: GŁĘBOKOŚĆ NADSTAWKI: 29 CM+2 CM+1 CM (WITRYNY ANTISOL W RAMCE)

