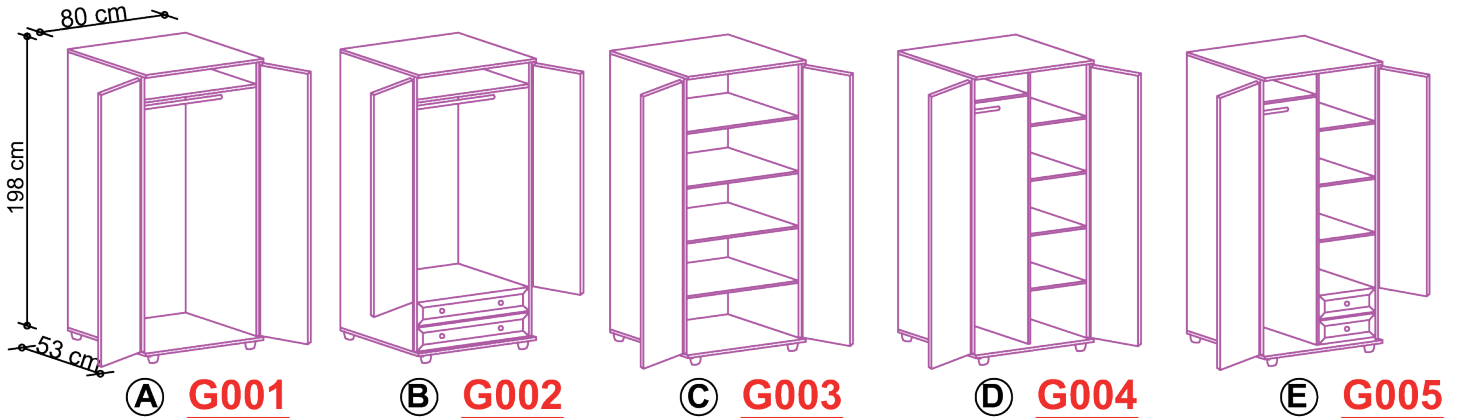


FRONTY DRZWIOWE WYKONANE JAKO "DUET" NA BAZIE LISTEW: **RAMIAK**
 KOLOR LISTWY FRONTU: **OLCHA, CALVADOS, ORZECH, BUK JASNY, BUK CIEMNY.**
 KOLOR WYPEŁNIENIA FRONTU: **RATTAN NATURALNY W KOLORZE OLCHOWYM** (MOŻLIWOŚĆ INNYCH KOLORÓW)
 KOLOR KORPUSU: **WG PRÓBNIKA** WITRYNY W STANDARDZIE WYKONANE SĄ ZE SZKŁEM **BRAZ** (antisol)
 UCHWYT: **GAŁKA METALOWA** (chrom, satyna, satyna z wkładką)
 DASZKI, WIEŃCE I BLATY OKLEJONE **PCV GR. 2 mm**

SZAFY DWUDRZWIOWE : SZEROKOŚĆ 80 CM, CAŁKOWITA WYS. 198 CM,

GŁĘBOKOŚĆ CAŁKOWITA 53 CM = 50 CM (KORPUS) + 2 CM (FRONT) + 1 CM (WYPUST)



SZAFY JEDNODRZWIOWE:

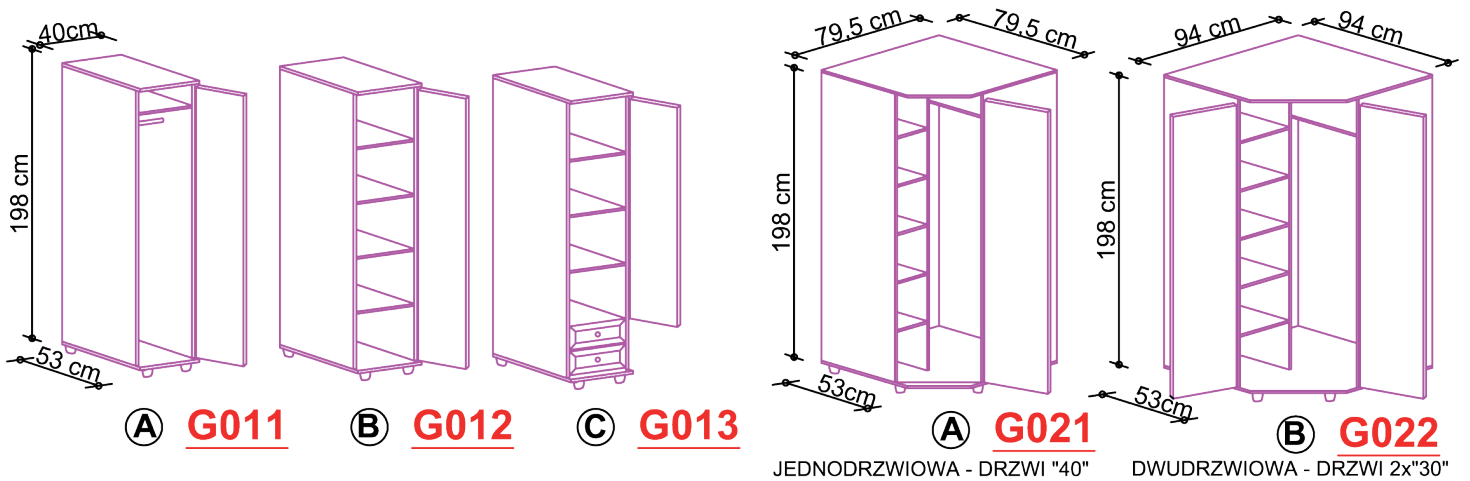
SZEROKOŚĆ 40 CM, CAŁKOWITA WYS. 198 CM,

GŁĘBOKOŚĆ CAŁKOWITA 53 CM = 50 CM (KORPUS) + 2 CM (FRONT) + 1 CM (WYPUST)



SZAFY NAROŻNE

SZEROKOŚĆ 79,5 x 79,5 LUB 94 x 94



REGAŁY DUŻE Z WITRYNĄ: SZEROKOŚĆ 80 CM, CAŁKOWITA WYS. 198 CM,

GŁĘBOKOŚĆ CAŁKOWITA 36 CM = 33 CM (KORPUS) + 2 CM (FRONT) + 1 CM (WYPUST)



REGAŁY KSIĄŻKOWE DUŻE: SZEROKOŚĆ 80 CM, CAŁKOWITA WYS. 198 CM,

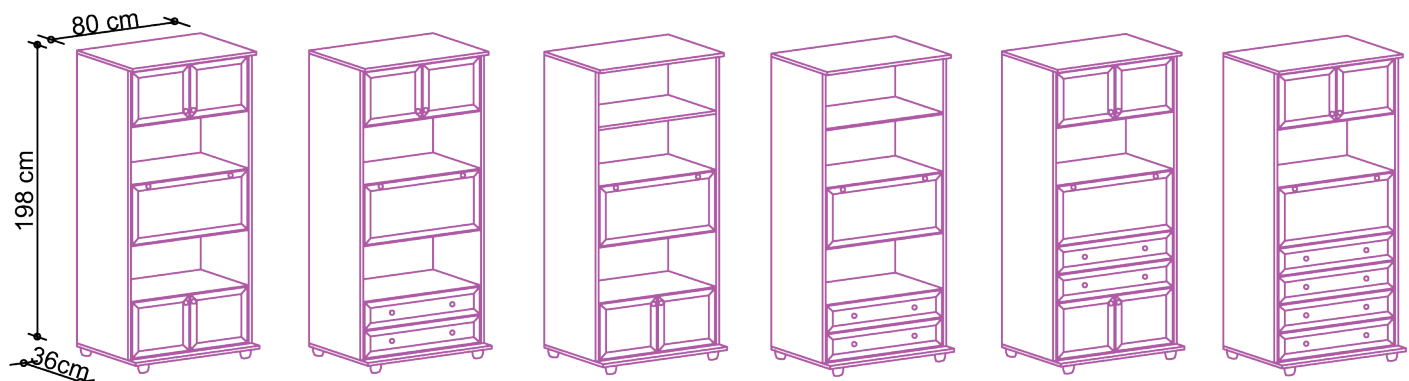
GŁĘBOKOŚĆ CAŁKOWITA 36 CM = 33 CM (KORPUS) + 2 CM (FRONT) + 1 CM (WYPUST)



A G081 B G082 C G083 D G084 E G085 F G086 G G087 H G088

REGAŁY TYPU BAREK : SZEROKOŚĆ 80 CM, CAŁKOWITA WYS. 198 CM

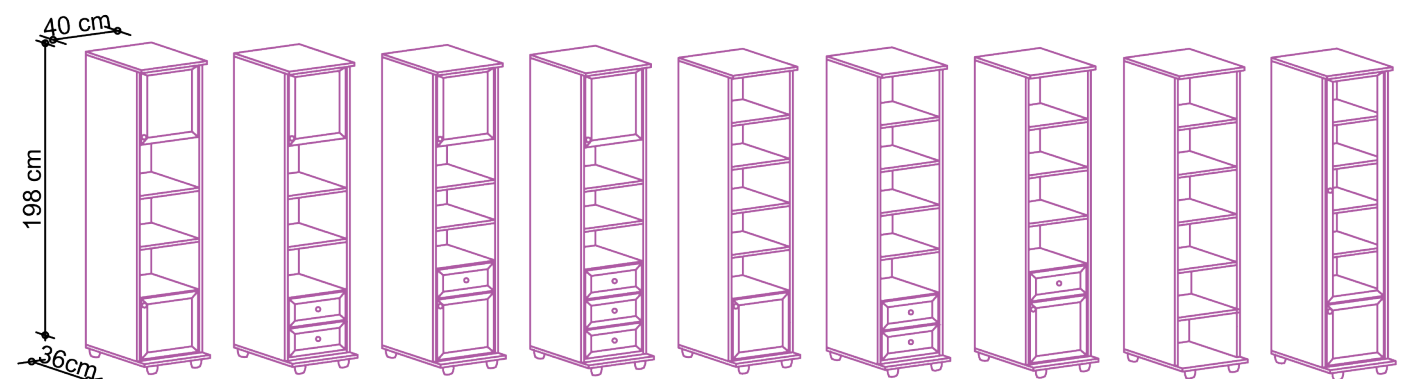
GŁĘBOKOŚĆ CAŁKOWITA 36 CM = 33 CM (KORPUS) + 2 CM (FRONT) + 1 CM (WYPUST)



A G071 B G072 C G073 D G074 E G075 F G076

REGAŁY KSIĄŻKOWE MAŁE : SZEROKOŚĆ 40 CM, CAŁKOWITA WYS. 198 CM,

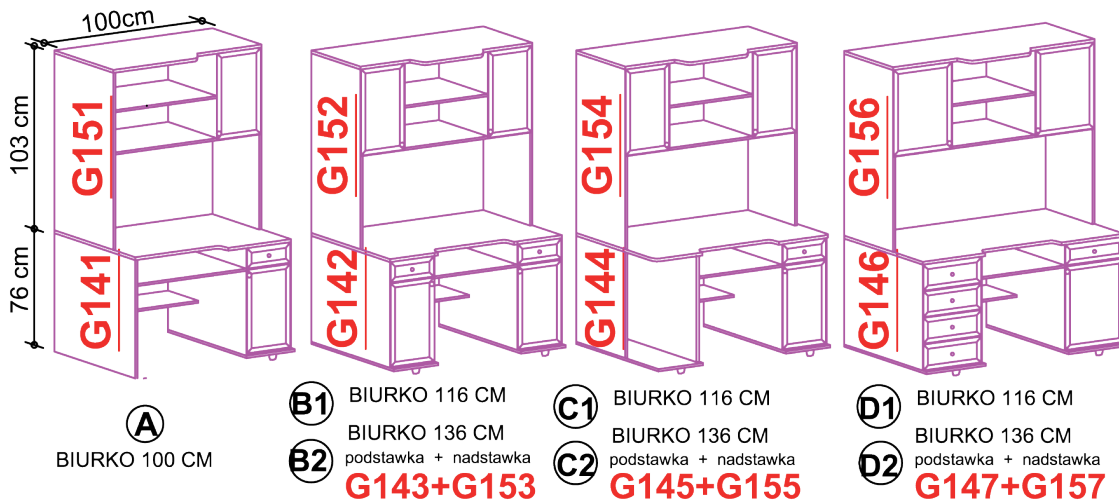
GŁĘBOKOŚĆ CAŁKOWITA 36 CM = 33 CM (KORPUS) + 2 CM (FRONT) + 1 CM (WYPUST)



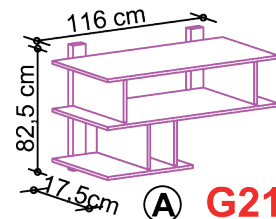
A G101 B G102 C G103 D G104 E G105 F G106 G G107 H G108 I G051

BIURKA Z NADSTAWKĄ:

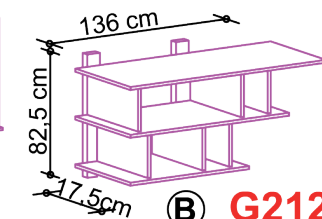
WYSOKOŚĆ CAŁKOWITA 179 CM (76 CM BIURKO+103 CM NADSTAWKA)
GŁĘBOKOŚĆ BLATU: 52-57 CM. GŁĘBOKOŚĆ KORPUSU BIURKA 47 CM
GŁĘBOKOŚĆ NADSTAWKI: 32 CM (KORPUS 29 CM + DRZWI 2 CM + WYPUST 1 CM).



PÓLKI NAD BIURKO

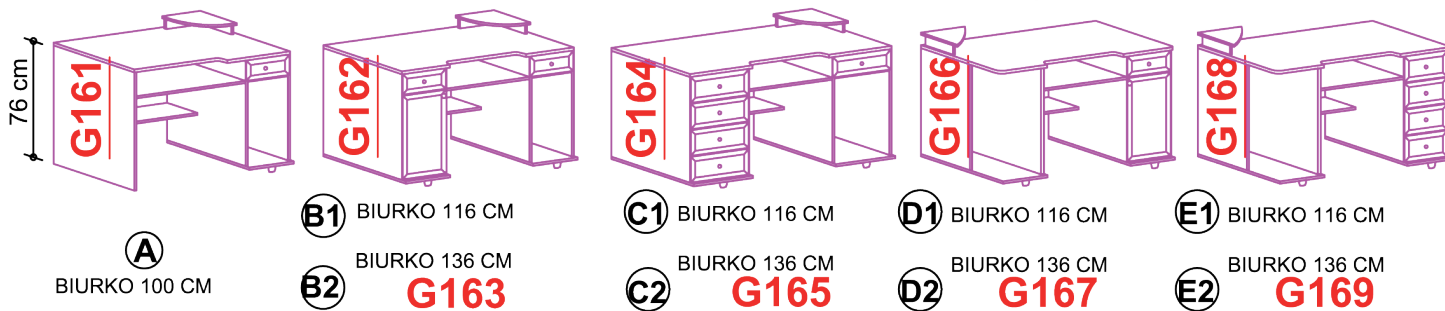


PÓLKA WISZĄCA WYS. 82,5 CM
SZER. 116 CM



PÓLKA WISZĄCA WYS. 82,5 CM
SZER. 136 CM

BIURKA KOMPUTEROWE: WYSOKOŚĆ 76 CM + PODSTAWKA POD MONITOR 15 CM. GŁĘBOKOŚĆ BLATU: 52-57 CM.

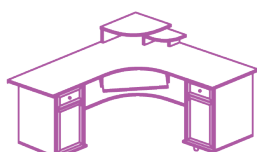
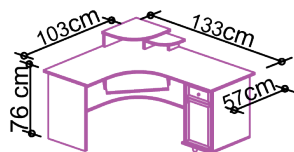


BIURKA NAROŻNE:

A BIURKO NAROŻNE
PRAWO - BLAT
133 x 103CM

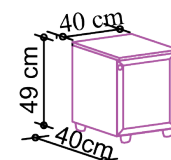
B BLAT 133 x 133CM
KONTENERKI :
DRZWI + SZUFLADA

C BLAT 133 x 133CM
LEWY KONTENER-
SZUFLADY

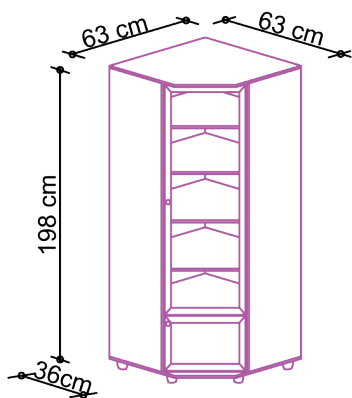


NAKASLIK

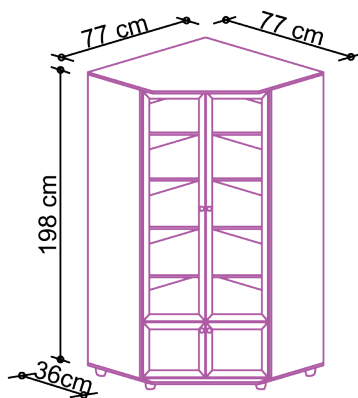
WYSOKOŚĆ 49 CM
GŁĘBOKOŚĆ: 37 CM +2 CM +1 CM



WITRYNY NAROŻNE:



JEDNODRZWIOWA - DRZWI "40"



DWUDRZWIOWA - DRZWI 2x"30"

REGAŁ KOŃCĄCY:

WYS. 198 CM, SZER. 36 CM

A - STOI PRZY REGALE LEWA

G241

B - STOI PRZY REGALE PRAWA

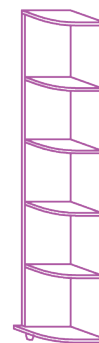
G242

C - STOI PRZY SZAFIE LEWA

G243

D - STOI PRZY SZAFIE PRAWA

G244



ELEMENTY TYPU "123": WYSOKOŚĆ CAŁKOWITA 122,2 CM, SZEROKOŚĆ 80 CM

GLĘBOKOŚĆ CAŁKOWITA: 36 CM = 33CM (KORPUS) + 2 CM(FRONT) + 1CM (WYPUST)

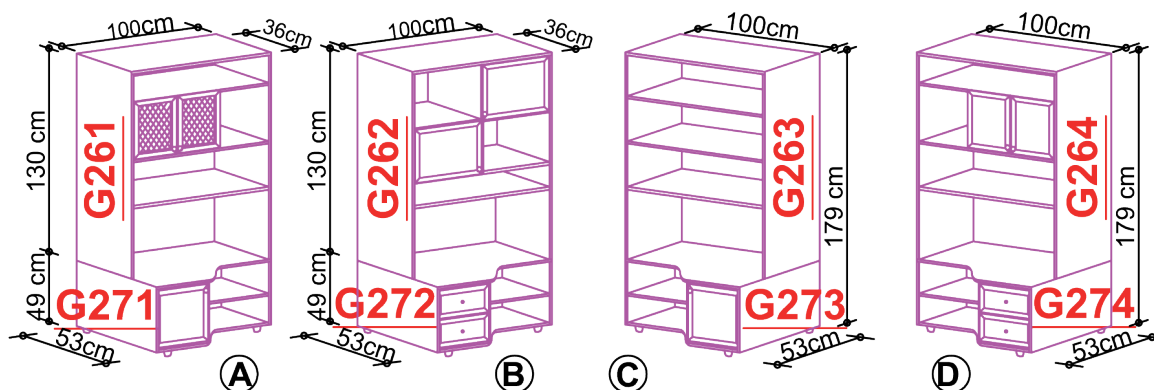


WITRYNA



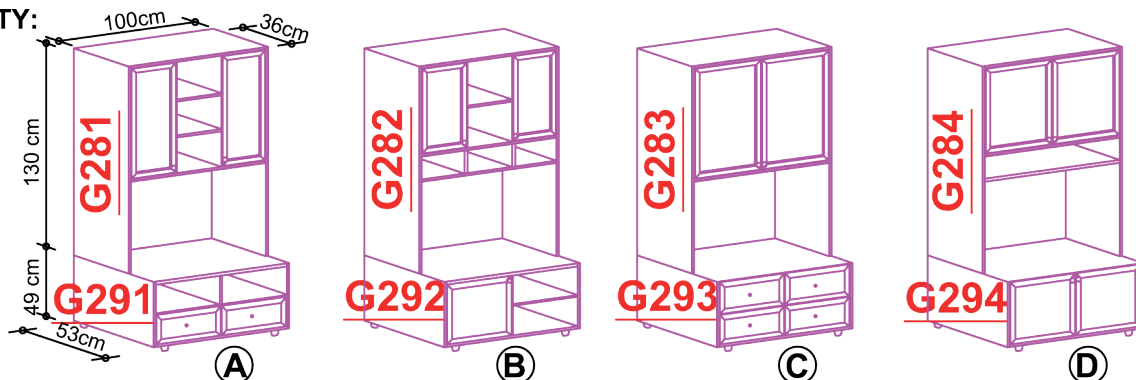
ŁĄCZNIK TV FALA:

WYS.179 CM

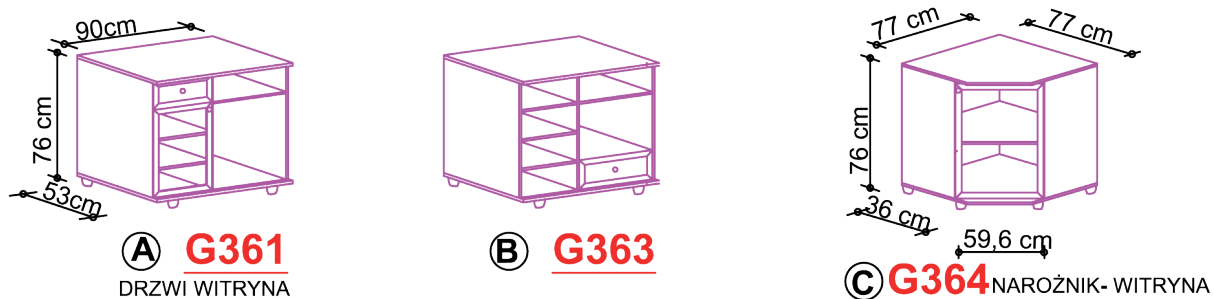


ŁĄCZNIK TV PROSTY:

WYS.179 CM

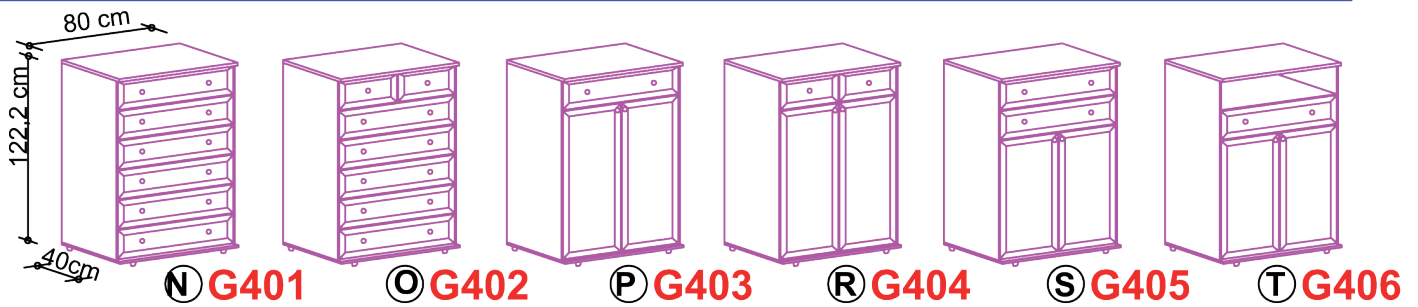
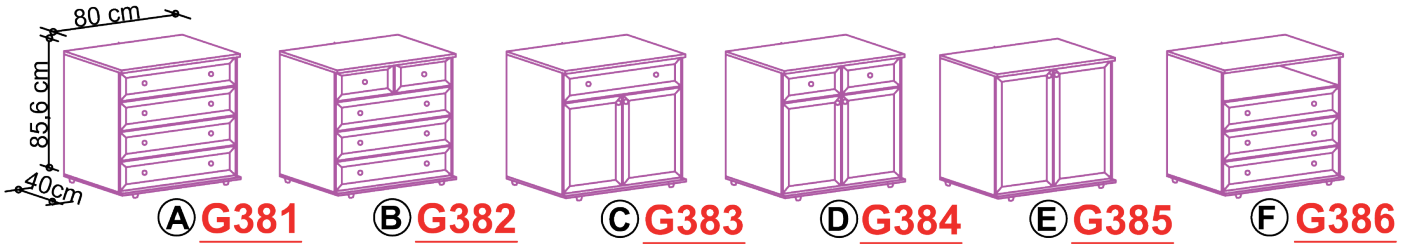


STOLIKI RTV: WYSOKOŚĆ CAŁKOWITA 76 CM, SZEROKOŚĆ 90 CM, BLAT 90 CM x 53 CM



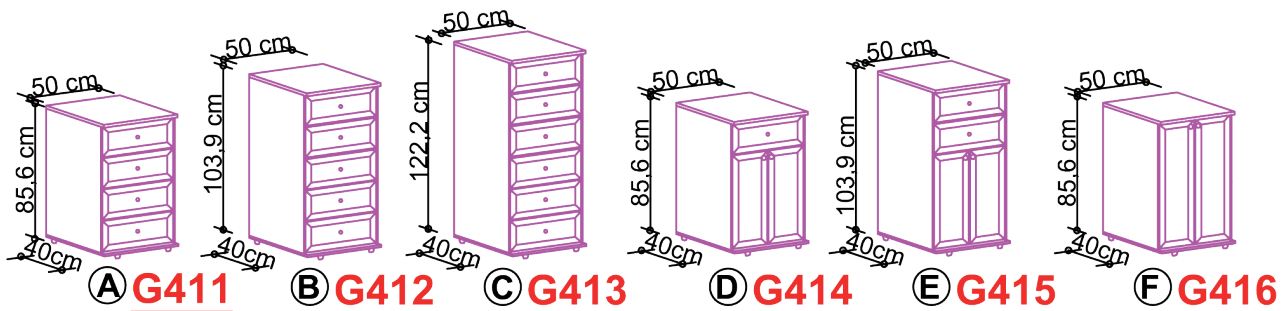
KOMODY DUŻE : W STANDARDZIE BLAT NA ZERO Z BOKAMI

SZEROKOŚĆ 80 CM, GŁĘBOKOŚĆ CAŁKOWITA 40 CM: 37 CM (KORPUS) + 2 CM (FRONT) + 1 CM (WYPUST)



KOMODY MAŁE : W STANDARDZIE BLAT NA ZERO Z BOKAMI

SZEROKOŚĆ 50 CM, GŁĘBOKOŚĆ CAŁKOWITA: 40 CM = 37 CM (KORPUS) + 2 CM (FRONT) + 1 CM (WYPUST)



KOMODY TRIO Z NADSTAWKĄ (WITRYNA ANTISOL): GŁĘBOKOŚĆ NADSTAWKI: 29 CM + 2 CM + 1 CM

