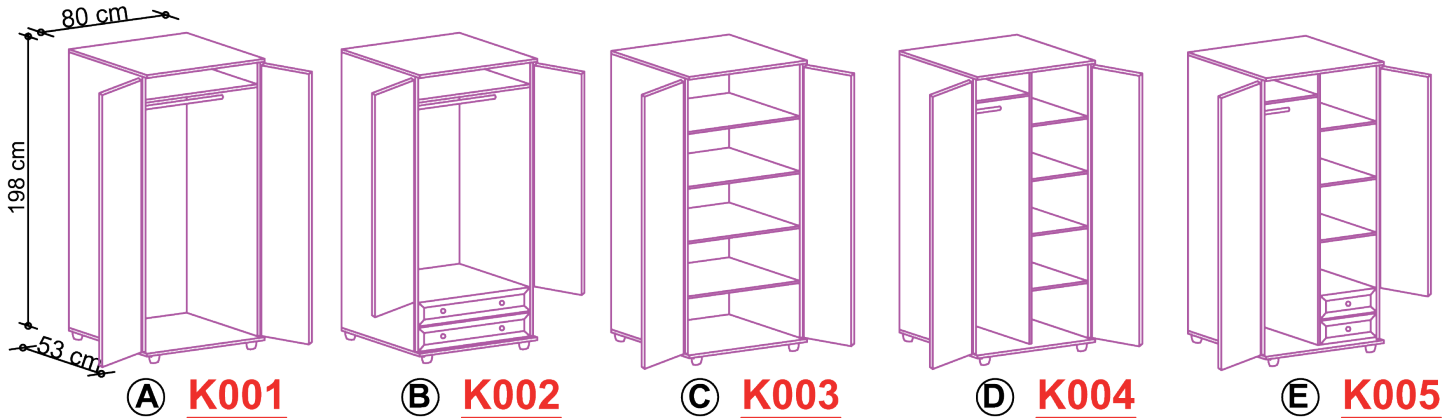


FRONTY DRZWIOWE WYKONANE JAKO "DUET" NA BAZIE LISTEW: RAMIAK, MILANO, KWADRO, NERON, ITALIA
KOLOR FRONTU: OLCHA, CALVADOS, ORZECH, BUK JASNY (tylko listwy ramiak), BUK CIEMNY (tylko listwy ramiak i kwadro).
KOLOR KORPUSU: WG PRÓBNIKA
WITRYNY W STANDARDZIE WYKONANE SĄ ZE SZKŁEM BRAZ (antisol)
UCHWYT: GAŁKA METALOWA (chrom, satyna, satyna z wkładką)
DASZKI, WIEŃCE I BLATY OKLEJONE PCV GR. 2 mm

SZAFY DWUDRZWIOWE : SZEROKOŚĆ 80 CM, CAŁKOWITA WYS. 198 CM,

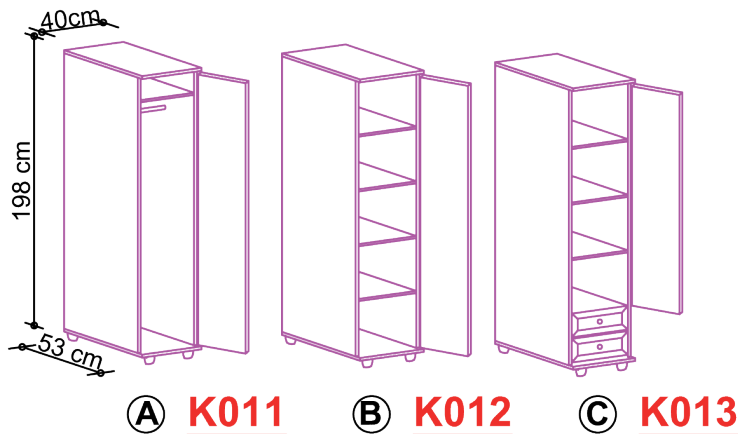
GŁĘBOKOŚĆ CAŁKOWITA 53 CM = 50 CM (KORPUS) + 2 CM (FRONT) + 1 CM (WYPUST)



SZAFY JEDNODRZWIOWE:

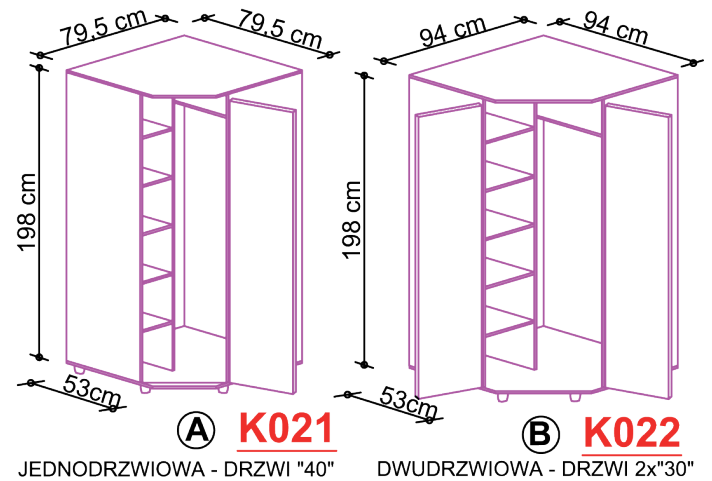
SZEROKOŚĆ 40 CM, CAŁKOWITA WYS. 198 CM,

GŁĘBOKOŚĆ CAŁKOWITA 53 CM = 50 CM (KORPUS) + 2 CM (FRONT) + 1 CM (WYPUST)



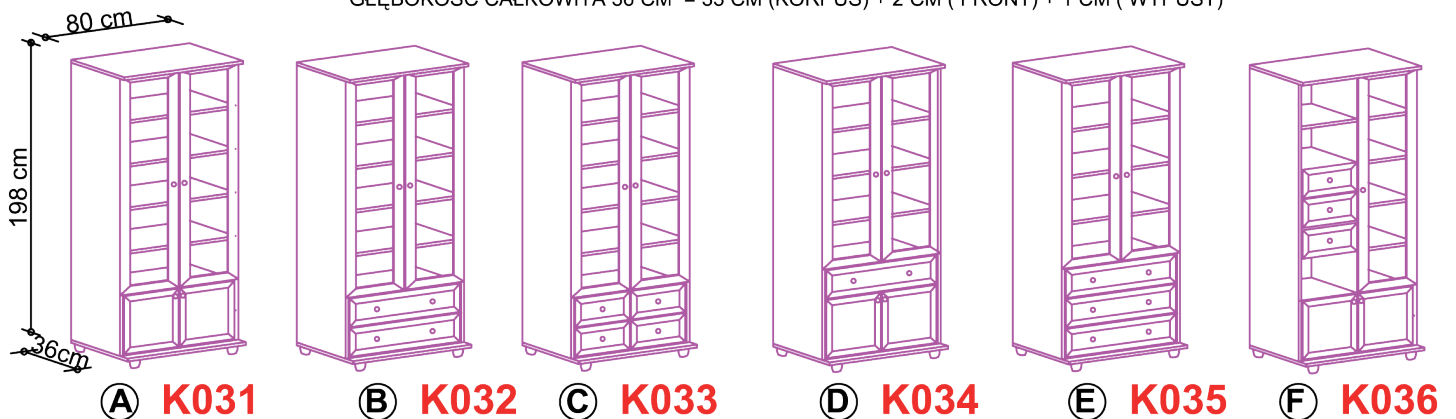
SZAFY NAROŻNE

SZEROKOŚĆ 79,5 x 79,5 LUB 94 x 94



REGAŁY DUŻE Z WITRYNĄ: SZEROKOŚĆ 80 CM, CAŁKOWITA WYS. 198 CM,

GŁĘBOKOŚĆ CAŁKOWITA 36 CM = 33 CM (KORPUS) + 2 CM (FRONT) + 1 CM (WYPUST)



REGAŁY KSIĄŻKOWE DUŻE: SZEROKOŚĆ 80 CM, CAŁKOWITA WYS. 198 CM,

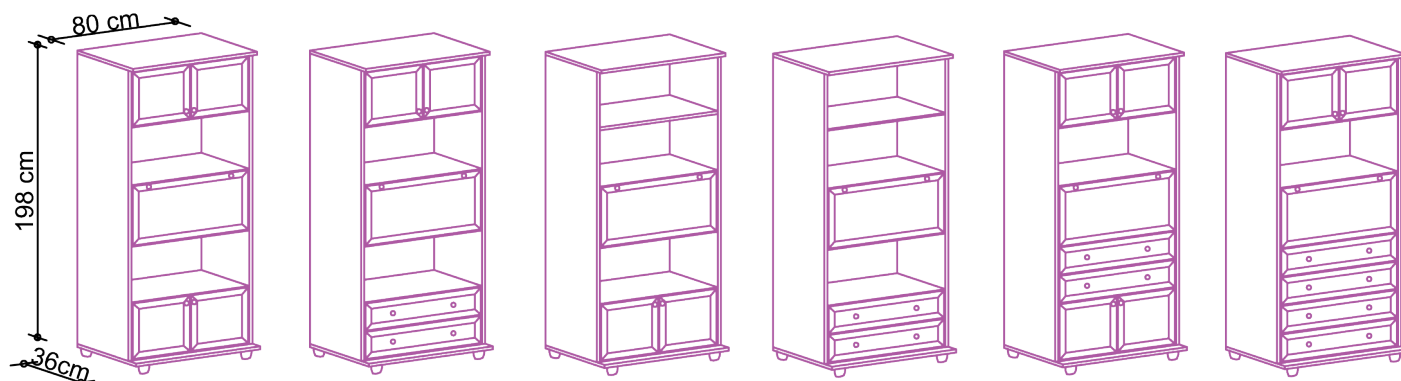
GŁĘBOKOŚĆ CAŁKOWITA 36 CM = 33 CM (KORPUS) + 2 CM (FRONT) + 1 CM (WYPUST)



(A) K081 (B) K082 (C) K083 (D) K084 (E) K085 (F) K086 (G) K087 (H) K088

REGAŁY TYPU BAREK : SZEROKOŚĆ 80 CM, CAŁKOWITA WYS. 198 CM

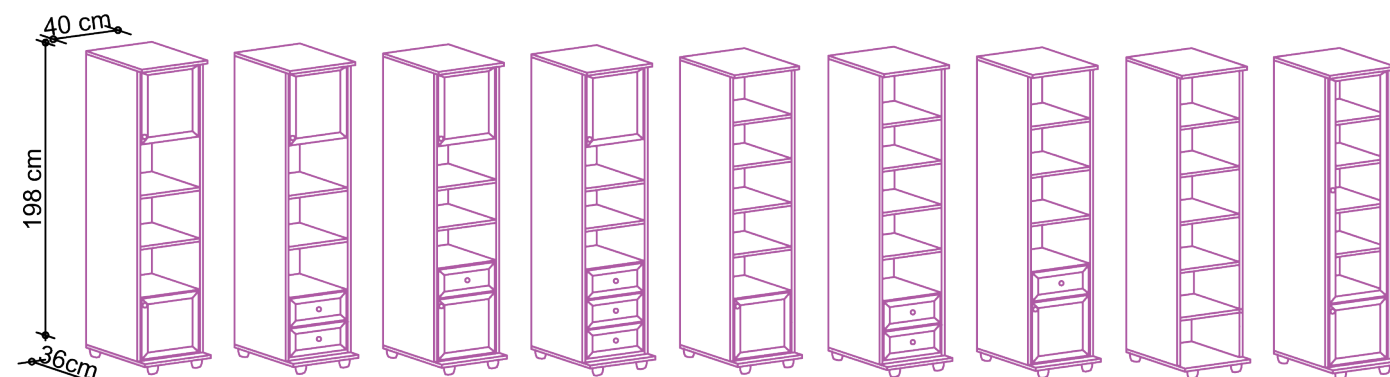
GŁĘBOKOŚĆ CAŁKOWITA 36 CM = 33 CM (KORPUS) + 2 CM (FRONT) + 1 CM (WYPUST)



(A) K071 (B) K072 (C) K073 (D) K074 (E) K075 (F) K076

REGAŁY KSIĄŻKOWE MAŁE : SZEROKOŚĆ 40 CM, CAŁKOWITA WYS. 198 CM,

GŁĘBOKOŚĆ CAŁKOWITA 36 CM = 33 CM (KORPUS) + 2 CM (FRONT) + 1 CM (WYPUST)



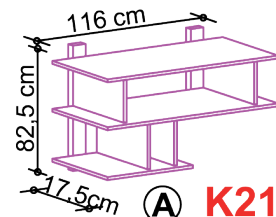
(A) K101 (B) K102 (C) K103 (D) K104 (E) K105 (F) K106 (G) K107 (H) K108 (I) K051

BIURKA Z NADSTAWKĄ:

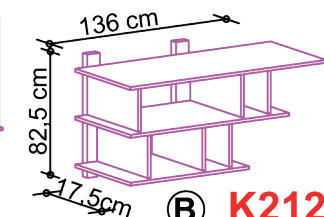
WYSOKOŚĆ CAŁKOWITA 179 CM (76 CM BIURKO+103 CM NADSTAWKA)
GŁĘBOKOŚĆ BLATU: 52-57 CM. GŁĘBOKOŚĆ KORPUSU BIURKA 47 CM
GŁĘBOKOŚĆ NADSTAWKI: 32 CM (KORPUS 29 CM + DRZWI 2 CM + WYPUST 1 CM).



PÓLKI NAD BIURKO

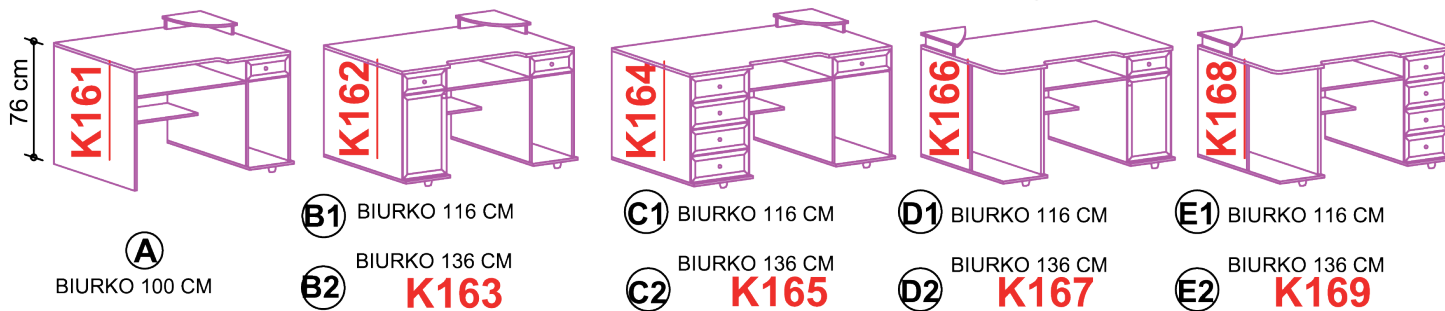


PÓLKA WISZĄCA WYS. 82,5 CM
SZER. 116 CM



PÓLKA WISZĄCA WYS. 82,5 CM
SZER. 136 CM

BIURKA KOMPUTEROWE: WYSOKOŚĆ 76 CM + PODSTAWKA POD MONITOR 15 CM. GŁĘBOKOŚĆ BLATU: 52-57 CM.

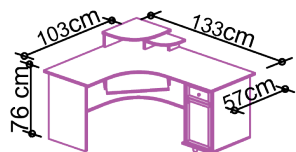


BIURKA NAROŻNE:

A BIURKO NAROŻNE
PRAWO - BLAT
133 x 103CM

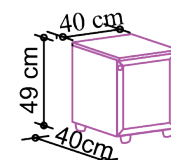
B BLAT 133 x 133CM
KONTENERKI :
DRZWI + SZUFLADA

C BLAT 133 x 133CM
LEWY KONTENER-
SZUFLADY

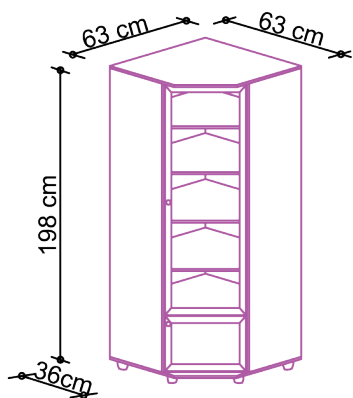


NAKASLIK

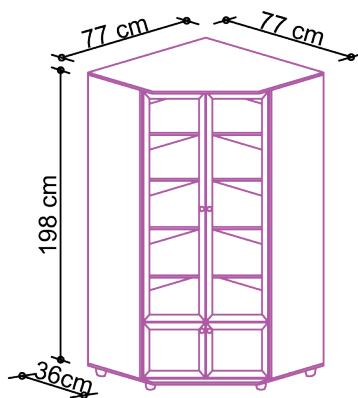
WYSOKOŚĆ 49 CM
GŁĘBOKOŚĆ: 37 CM +2 CM +1 CM



WITRYNY NAROŻNE:



JEDNODRZWIOWA - DRZWI "40"



DWUDRZWIOWA - DRZWI 2x"30"

REGAŁ KOŃCĄCY:

WYS. 198 CM, SZER. 36 CM

A - STOI PRZY REGALE LEWA

K241

B - STOI PRZY REGALE PRAWA

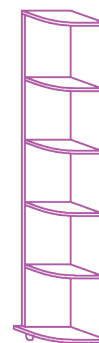
K242

C - STOI PRZY SZAFIE LEWA

K243

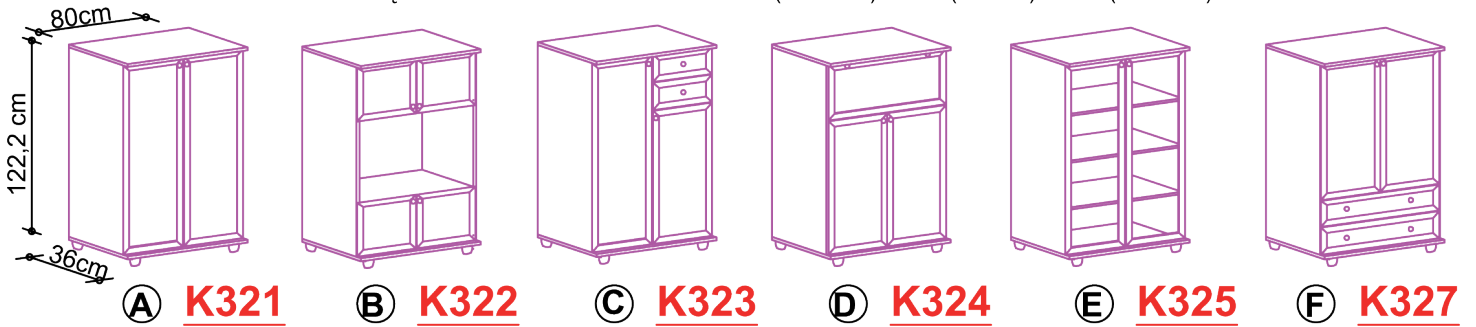
D - STOI PRZY SZAFIE PRAWA

K244



ELEMENTY TYPU "123": WYSOKOŚĆ CAŁKOWITA 122,2 CM, SZEROKOŚĆ 80 CM

GLĘBOKOŚĆ CAŁKOWITA: 36 CM = 33CM (KORPUS) + 2 CM(FRONT) + 1CM (WYPUST)

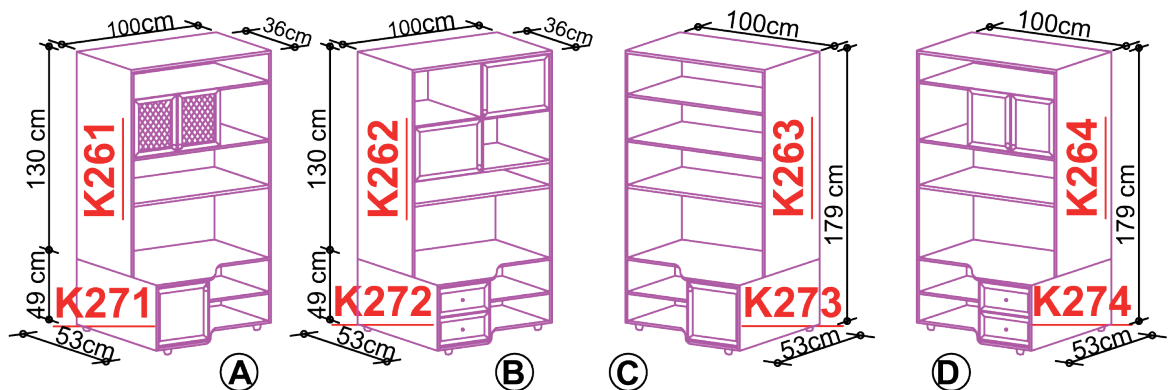


WITRYNA



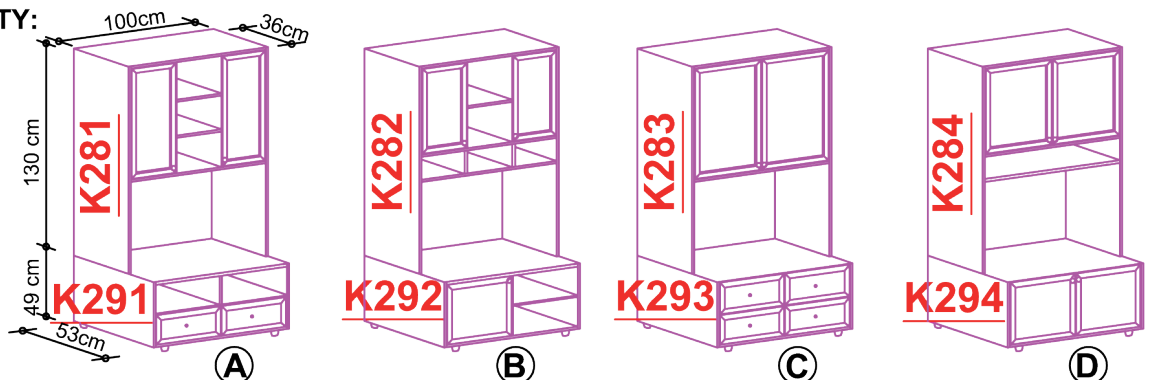
ŁĄCZNIK TV FALA:

WYS.179 CM

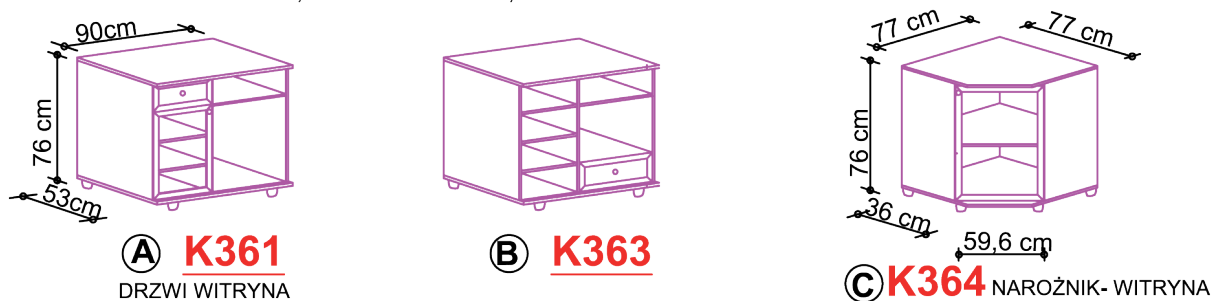


ŁĄCZNIK TV PROSTY:

WYS.179 CM

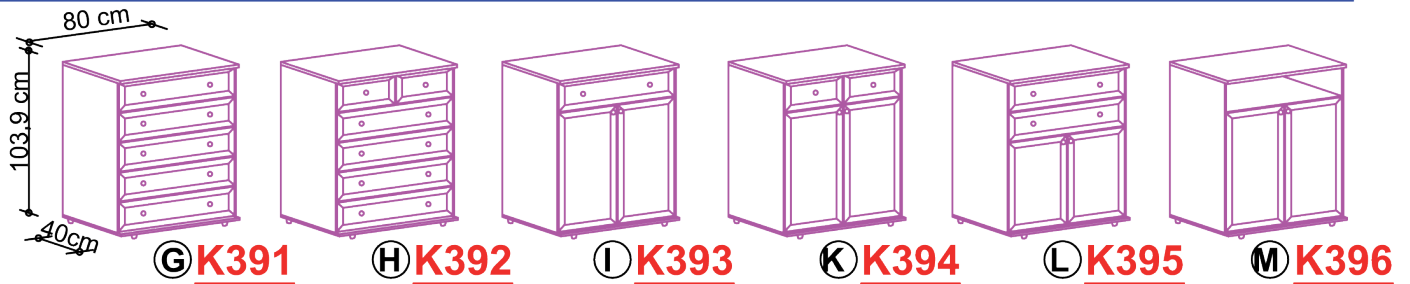
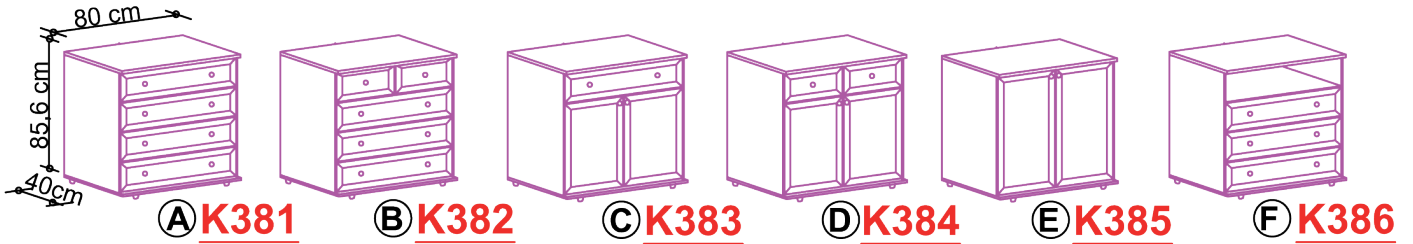


STOLIKI RTV: WYSOKOŚĆ CAŁKOWITA 76 CM, SZEROKOŚĆ 90 CM, BLAT 90 CM x 53 CM



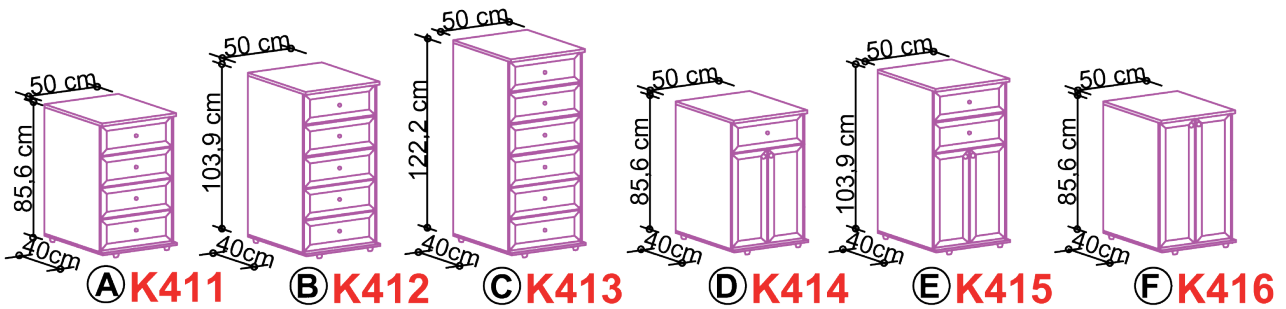
KOMODY DUŻE : W STANDARDZIE BLAT NA ZERO Z BOKAMI

SZEROKOŚĆ 80 CM, GŁĘBOKOŚĆ CAŁKOWITA 40 CM: 37 CM (KORPUS) + 2 CM (FRONT) + 1 CM (WYPUST)

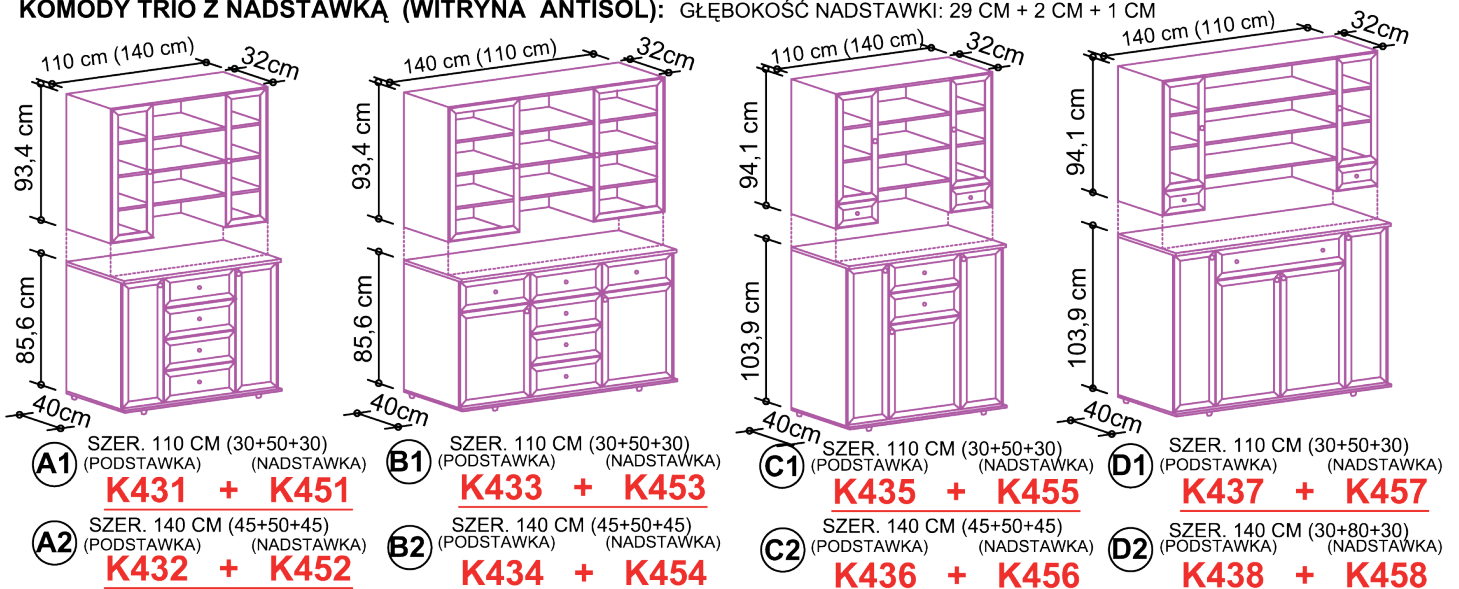


KOMODY MAŁE : W STANDARDZIE BLAT NA ZERO Z BOKAMI

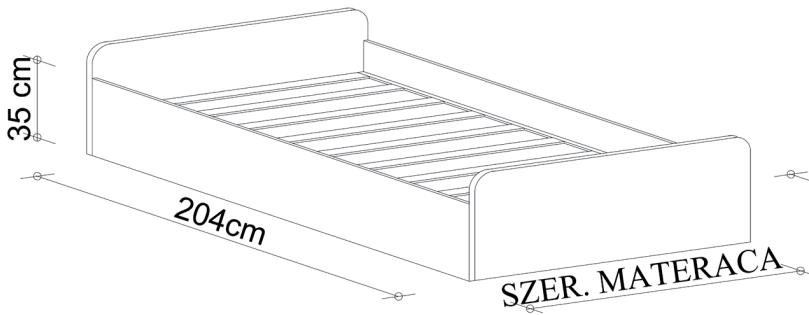
SZEROKOŚĆ 50 CM, GŁĘBOKOŚĆ CAŁKOWITA: 40 CM = 37 CM (KORPUS) + 2 CM (FRONT) + 1 CM (WYPUST)



KOMODY TRIO Z NADSTAWKĄ (WITRYNA ANTISOL): GŁĘBOKOŚĆ NADSTAWKI: 29 CM + 2 CM + 1 CM



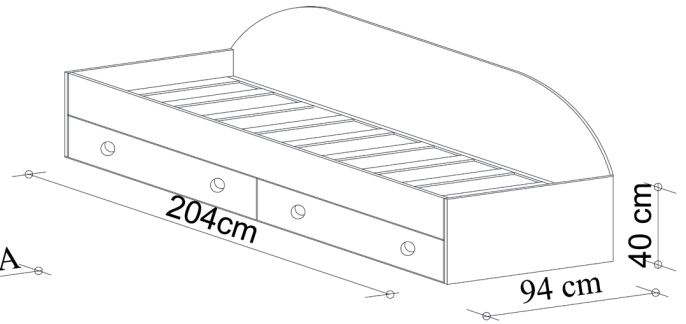
ŁÓŻKA



A1 - MATERAC 90 x 200 CM

A2 - MATERAC 140 x 200 CM

A3 - MATERAC 160 x 200 CM



B

**ŁÓŻKO Z SZUFLADAMI
PRZYŚCIENNE -
- MATERAC 90 x 200 CM**